

Inka Pallet Tipo F11 CONTAINER Formato 114 X 114



larghezza di entrata: 683/698
mm

altezza di entrata: 97 mm

portata dinamica: *

F11 = max. 900 kg

F11(s) = max. 1250 kg

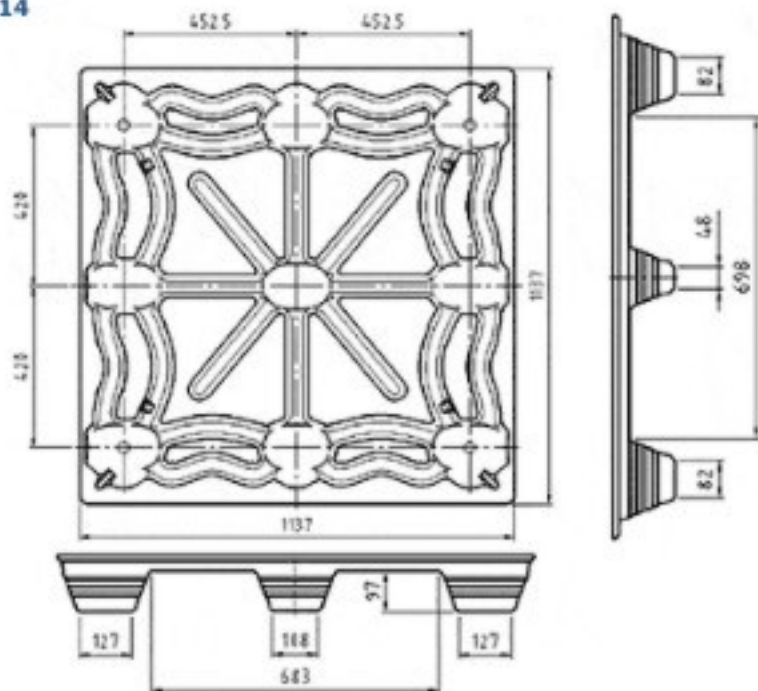
portata statica:

+/- 3x la portata dinamica

peso:

F11 15,0 kg ca.

F11(s) 18 kg ca.



*Detto valore si intende per un carico distribuito uniformemente su tutta la superficie del pallet. La portata statica è approssimativamente tre/quattro volte superiore (dinam. 500 = statico 2000 Kg)



larghezza di entrata: 558/740 mm

altezza di entrata: 97 mm

portata dinamica: *

F 10/2 = max. 900 kg

F 10/2 (s) = max. 1250 kg

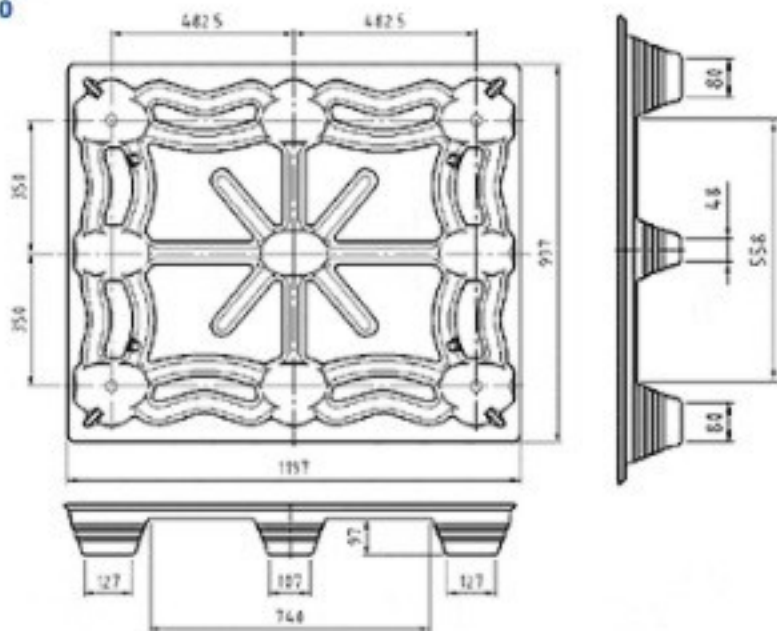
portata statica:

+/- 3x la portata dinamica

peso:

F 10/2 = 14 kg ca.

F 10/2 (s) = 19 kg ca.



*Detto valore si intende per un carico distribuito uniformemente su tutta la superficie del pallet. La portata statica è approssimativamente tre/quattro volte superiore (dinam. 500 = statico 2000 Kg)



larghezza di entrata: 660 mm

altezza di entrata: 100 mm

portata dinamica: *

F 8 LF = max. 900 kg

F 8 LF (s) = max. 1250 kg

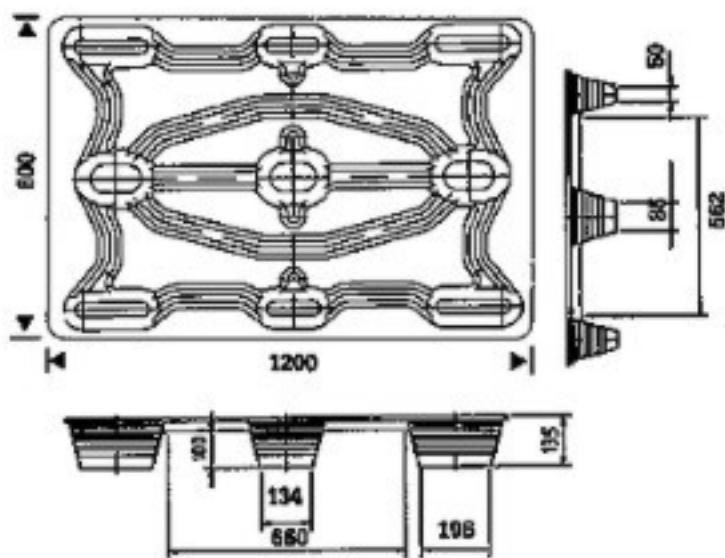
portata statica:

+/- 3x la portata dinamica

peso:

F 8 = 9 kg ca.

F 8 (s) = 11 kg ca.



*Detto valore si intende per un carico distribuito uniformemente su tutta la superficie del pallet. La portata statica è approssimativamente tre/quattro volte superiore (dinam. 500 = statico 2000 Kg)



larghezza di entrata: 261 mm

altezza di entrata: 95 mm

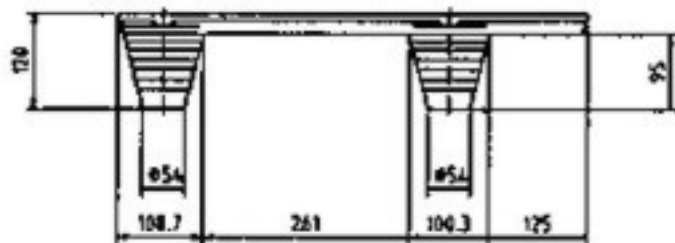
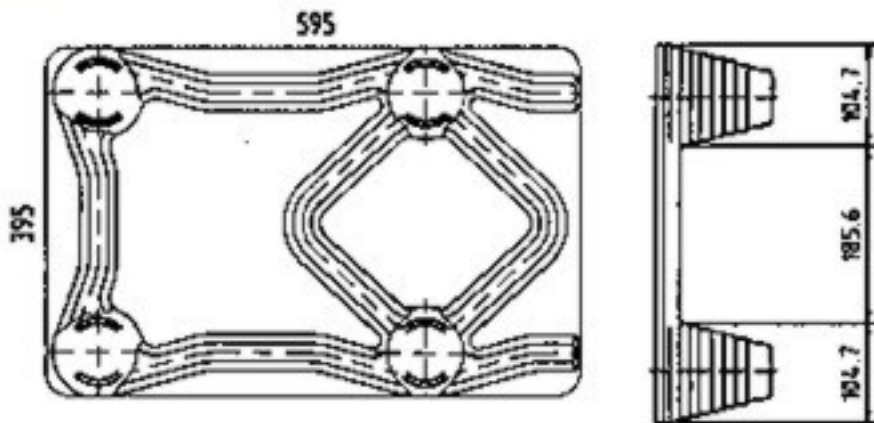
portata dinamica: *

max. 250 kg

portata statica:

+/- 3x la portata dinamica

peso: 2,5 kg



*Detto valore si intende per un carico distribuito uniformemente su tutta la superficie del pallet. La portata statica è approssimativamente tre/quattro volte superiore (dinam. 500 = statico 2000 Kg)



larghezza di entrata: 570 mm

altezza di entrata: 100 mm

portata dinamica: *

F 64 = max. 500 kg

F 64 (s) = max. 1000 kg

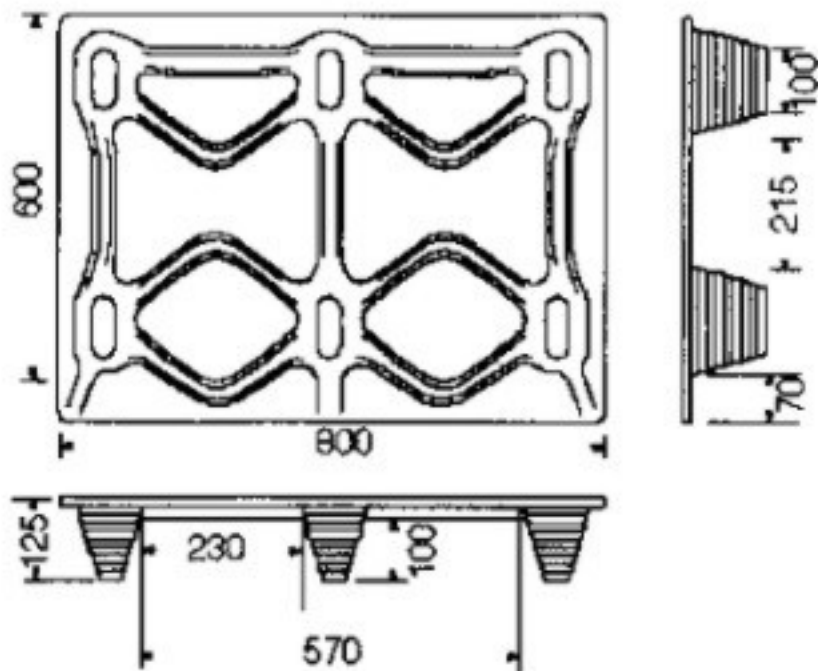
portata statica:

+/- 3x la portata dinamica

peso:

F 64 = ca. 4,5 kg,

F 64 (s) = ca. 5 kg



*Detto valore si intende per un carico distribuito uniformemente su tutta la superficie del pallet. La portata statica è approssimativamente tre/quattro volte superiore (dinam. 500 = statico 2000 Kg)